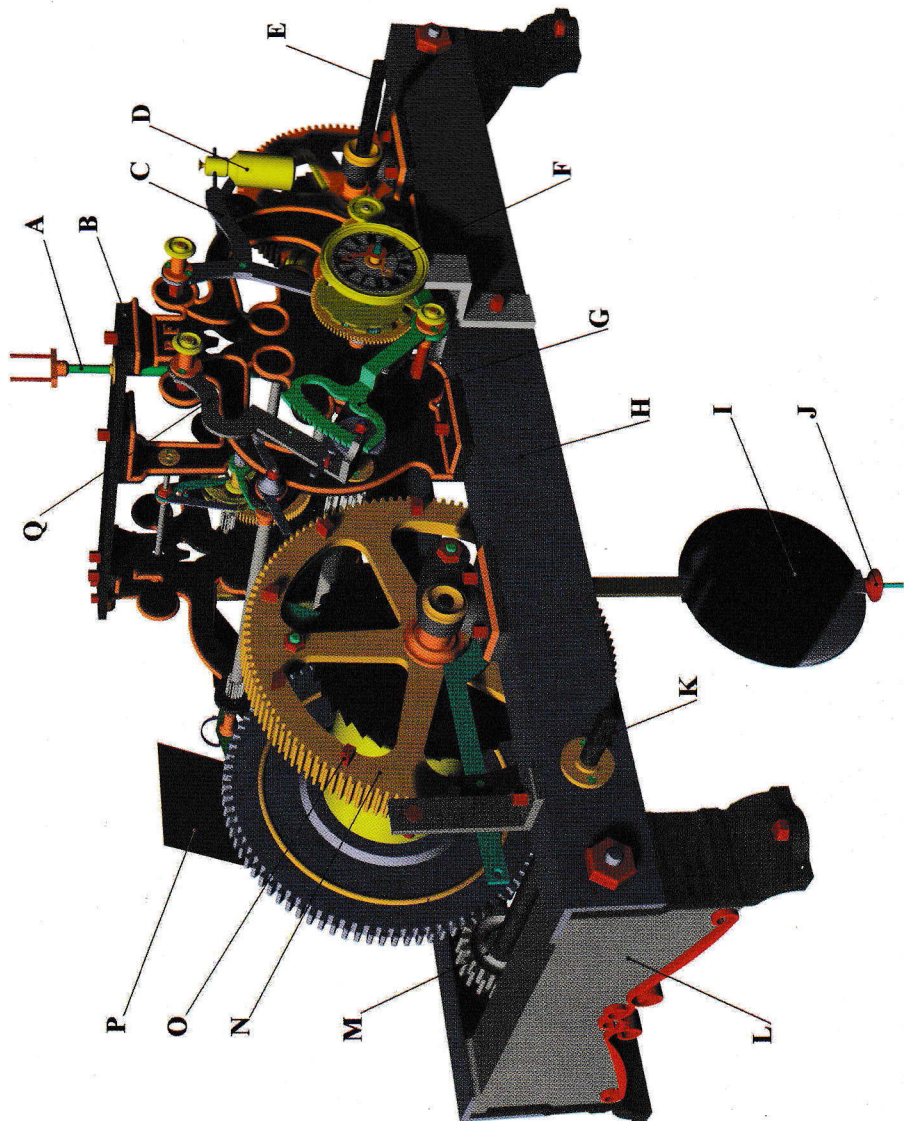


Glossaire

- A** : commande des aiguilles du cadran extérieur
B : bâti en fonte
C : grande détente
D : contrepoids de la grande détente
E : carré de remontage du poids coté mouvement
F : cadran de réglage permettant le contrôle et la remise à l'heure
G : râteau (en vert), vient s'appuyer sur le limaçon lors du décompte des coups
H : longeron en fer fixé sur les socles
I : balancier
J : réglage du balancier
K : carré de remontage du poids coté sonnerie
L : socle en fonte (pied)
M : pignon permettant de réduire l'effort lors du remontage du poids
N : roue de la sonnerie (la plus puissante roue de l'horloge) solidaire avec le barillet sur lequel s'enroule la corde tendue par un poids



Dessins 3D réalisés par Michel Dumain d'après l'horloge de l'église Saint-Jean Baptiste de Salins.
 Mécanisme Prost Frères de 1897.